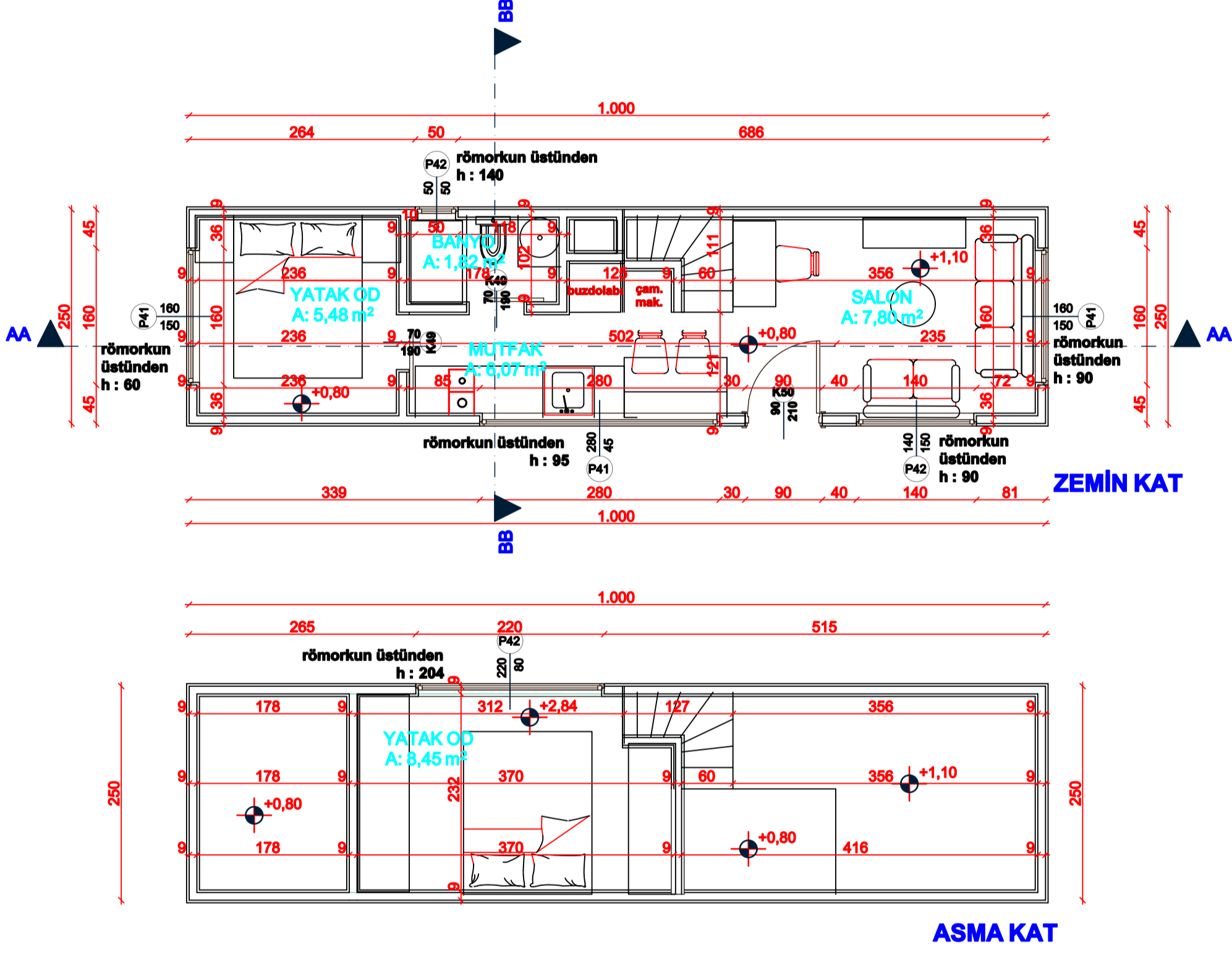


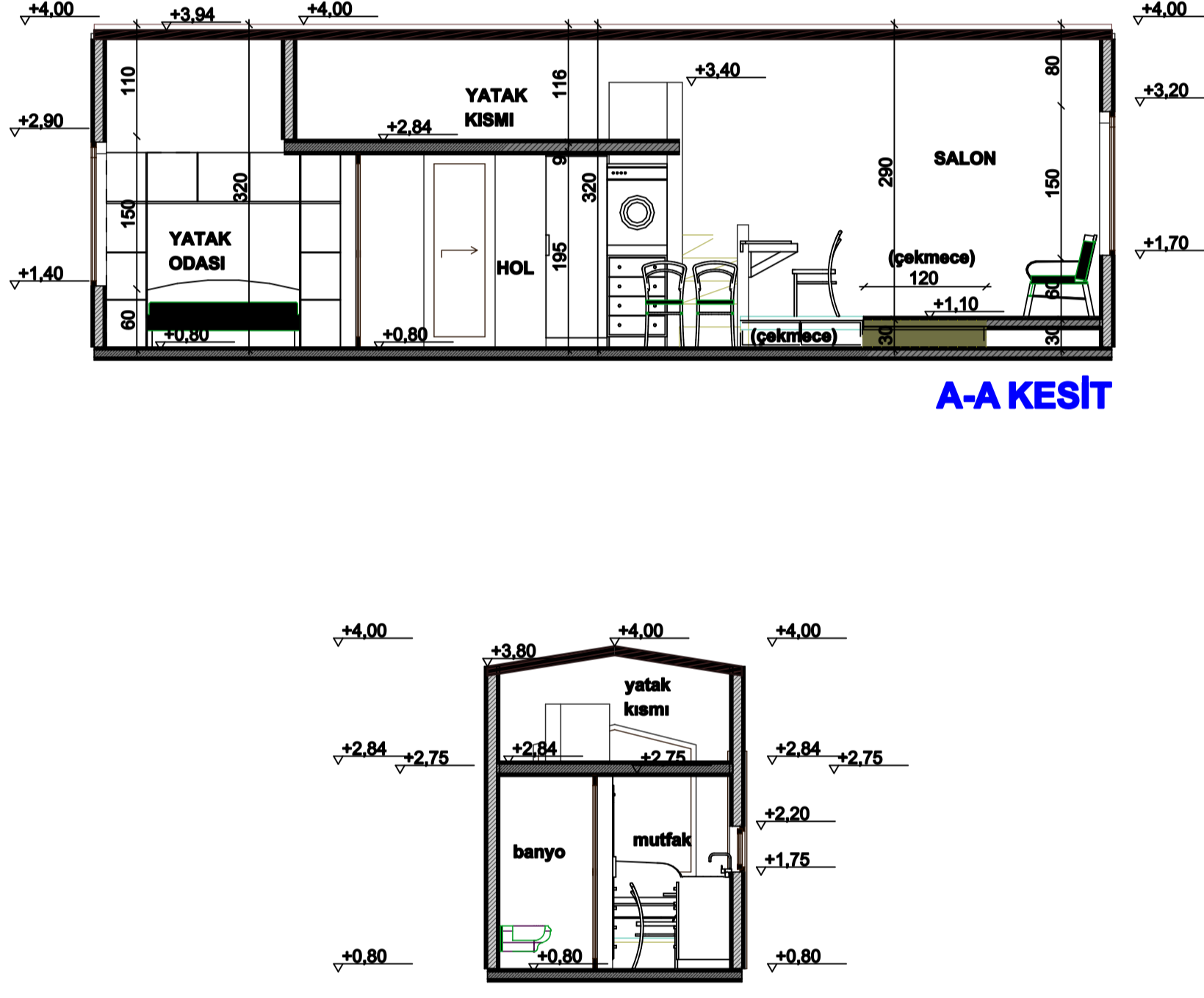
P1

10 METRELİK
TINY HOUSE

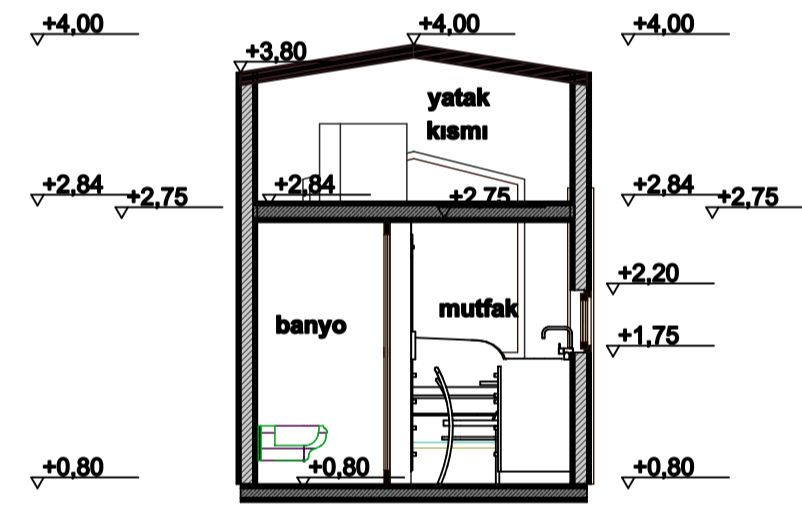
DURU TASARIM
MİMAR NİBERRA ÖZÇİNAR



KAT PLANLARI

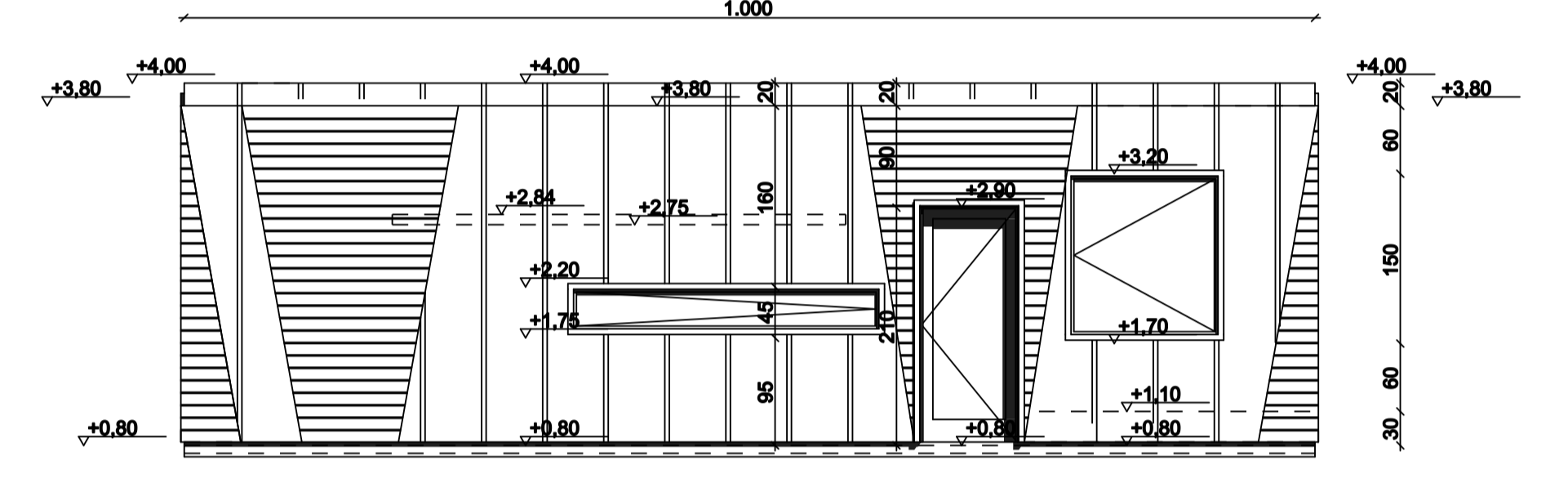


A-A KESİT

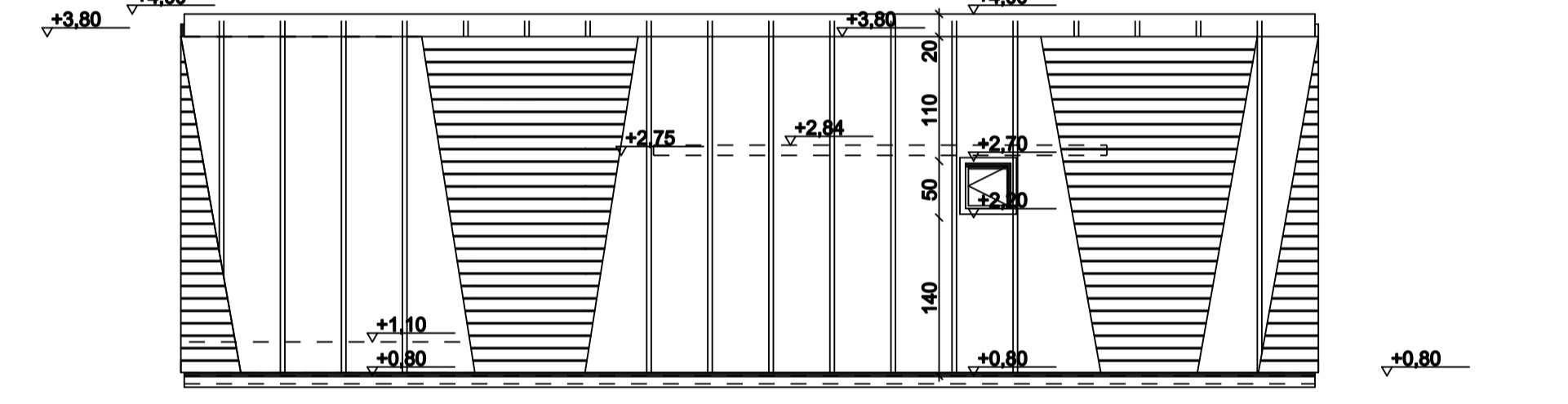


B-B KESİT

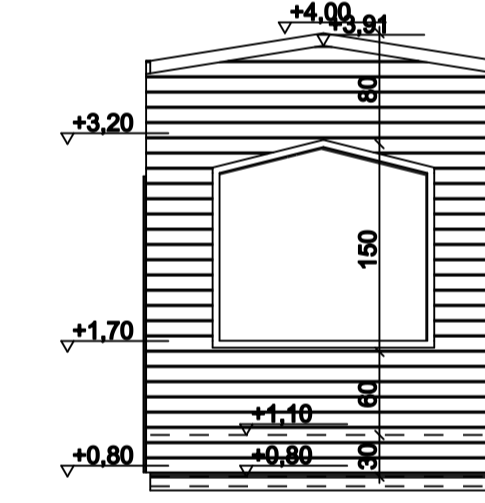
KESİTLER



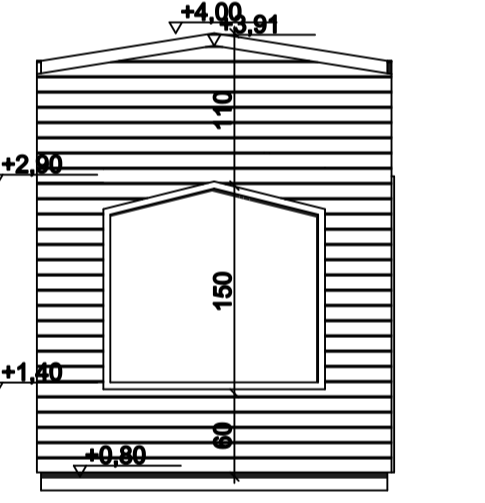
ÖN GÖRÜNÜŞ



ARKA GÖRÜNÜŞ



SAĞ YAN
GÖRÜNÜŞ



SOL YAN
GÖRÜNÜŞ

GÖRÜNÜŞLER