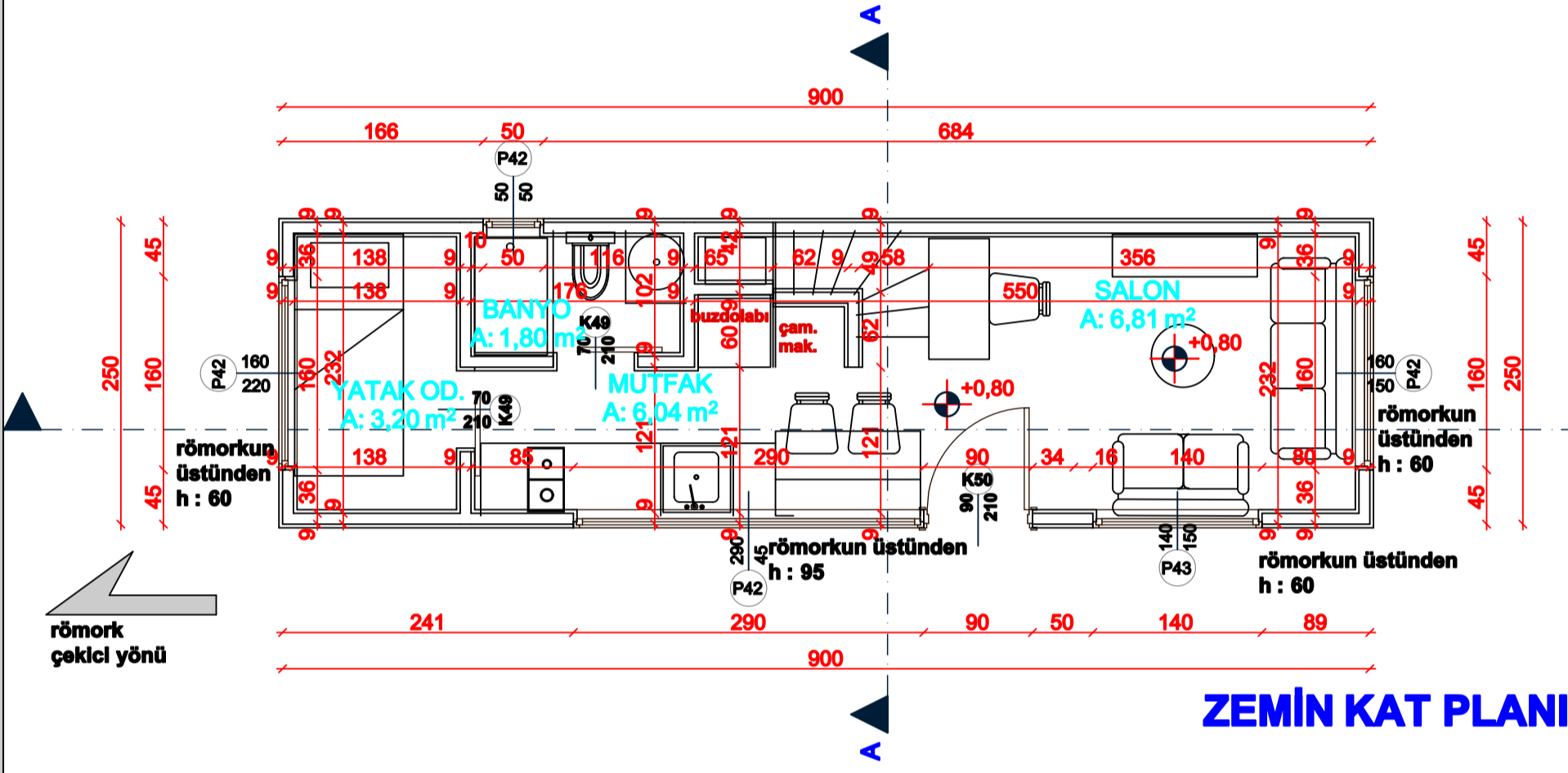


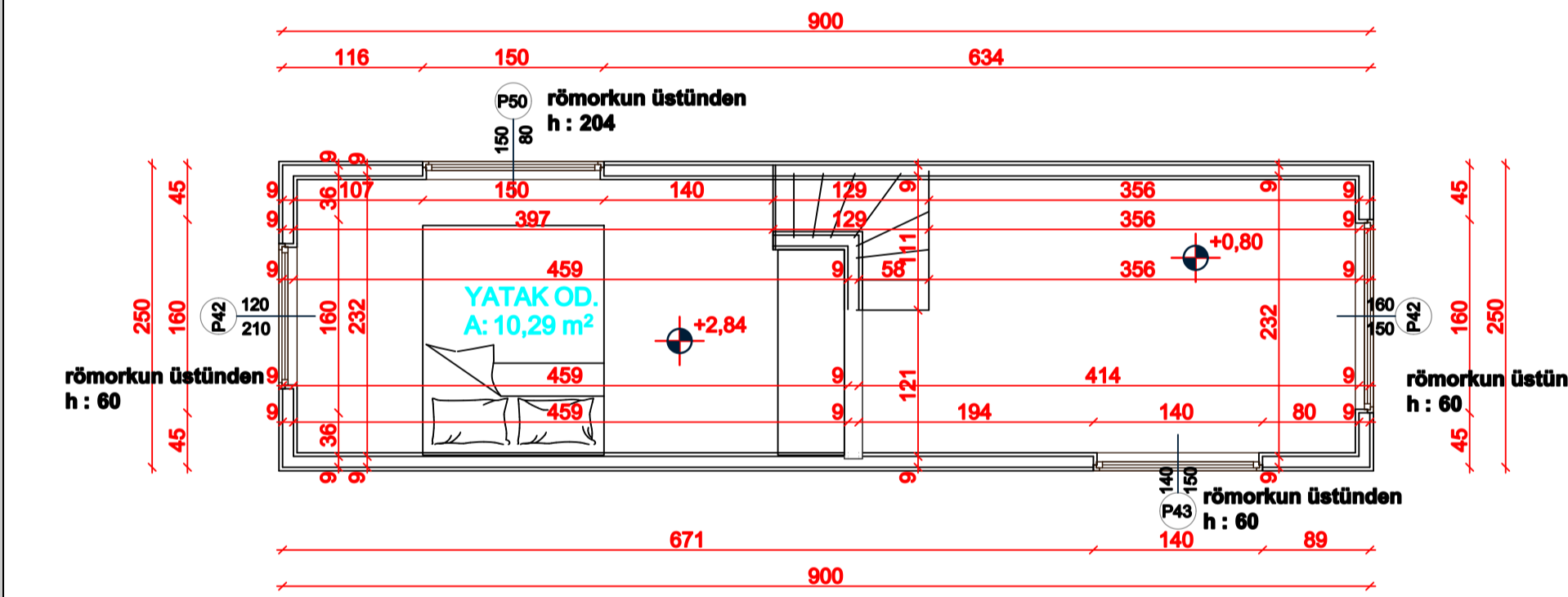
P1

9 METRELİK  
TINY HOUSE

DURU TASARIM  
MİMAR MEBERRA ÖZÇİNAR

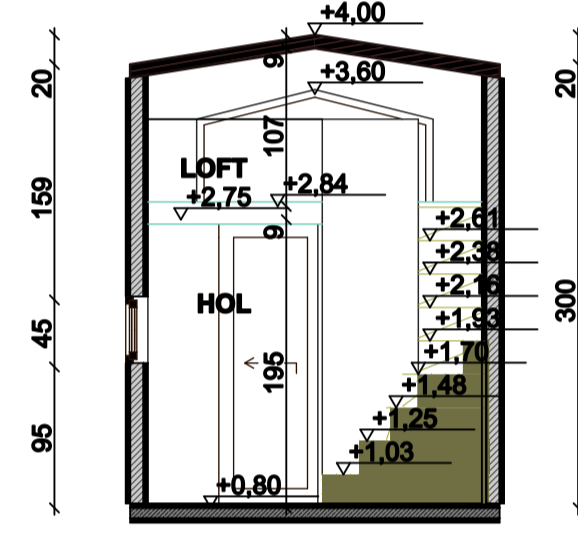


ZEMİN KAT PLANI

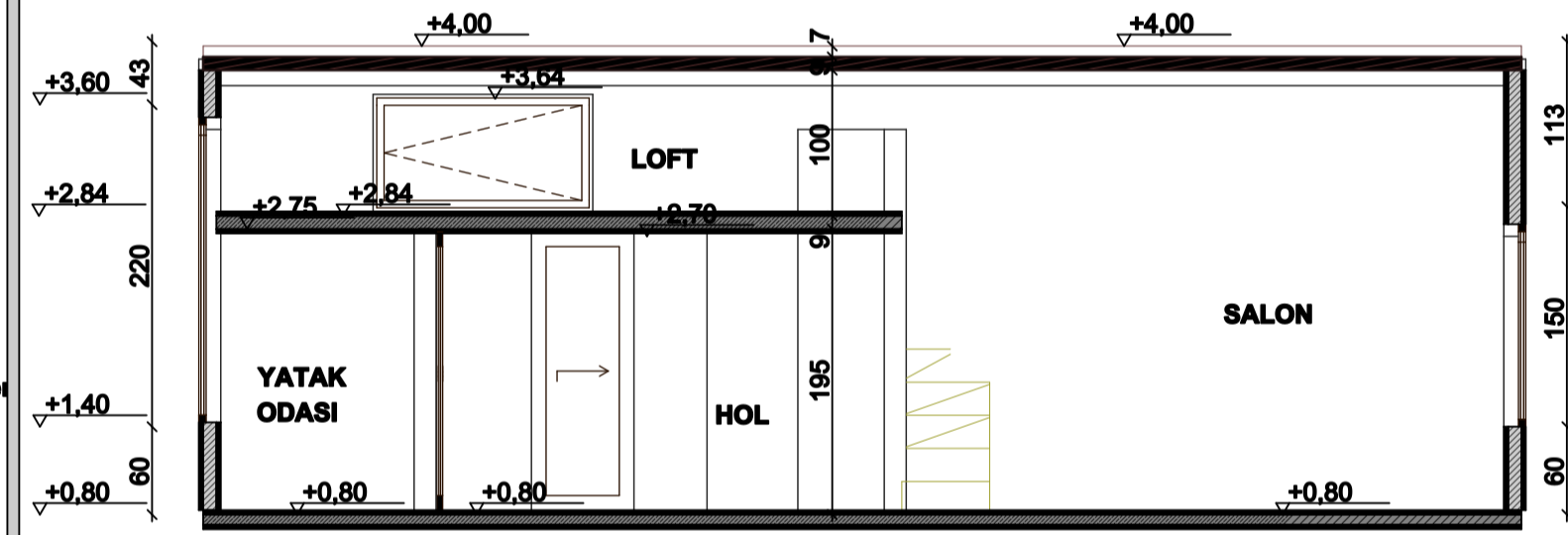


ASMA KAT PLANI

KAT PLANLARI

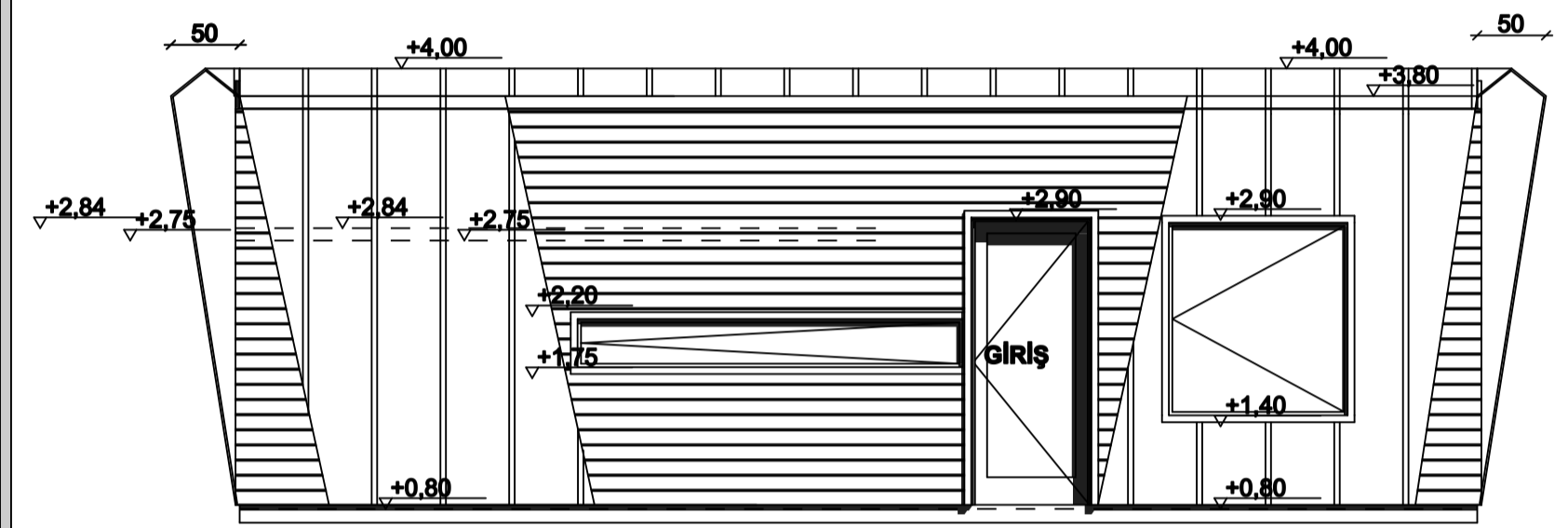


A-A KESİT

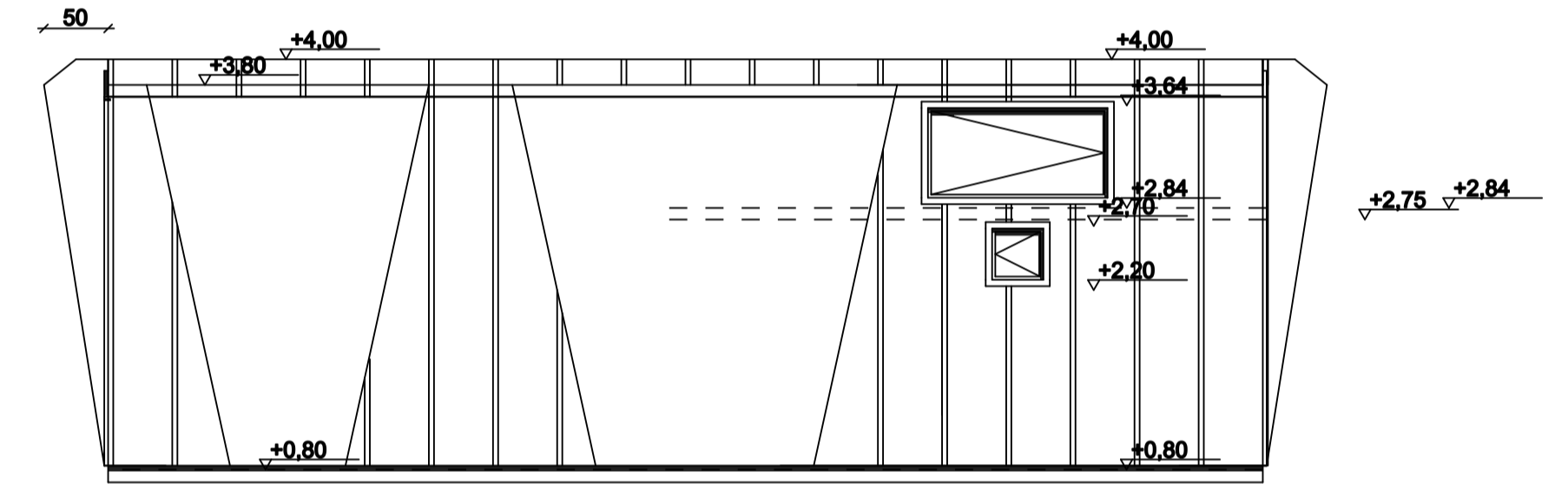


B-B KESİT

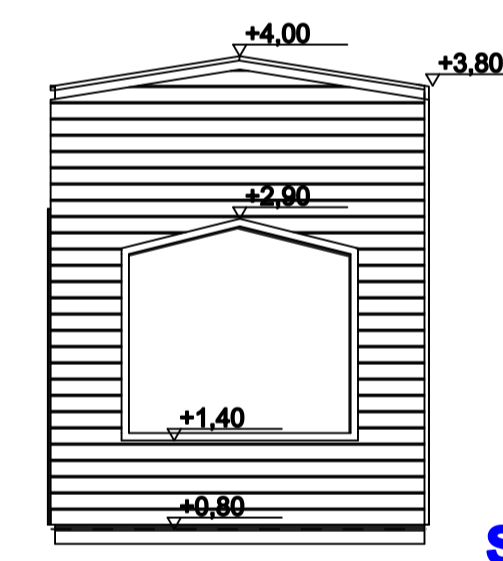
KESİTLER



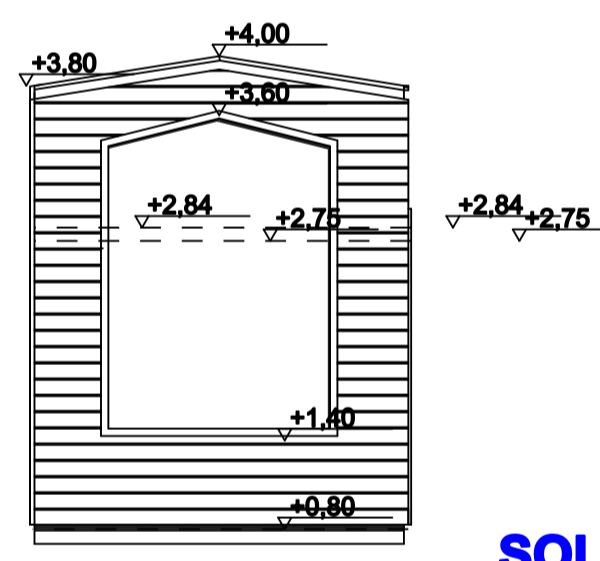
ÖN GÖRÜNÜŞ



ARKA GÖRÜNÜŞ



SAĞ YAN  
GÖRÜNÜŞ



SOL YAN  
GÖRÜNÜŞ

GÖRÜNÜŞLER